

LAVADORA ASPIRADORA JMX 43 B

REF^ª: 9100031

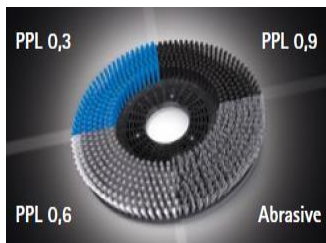
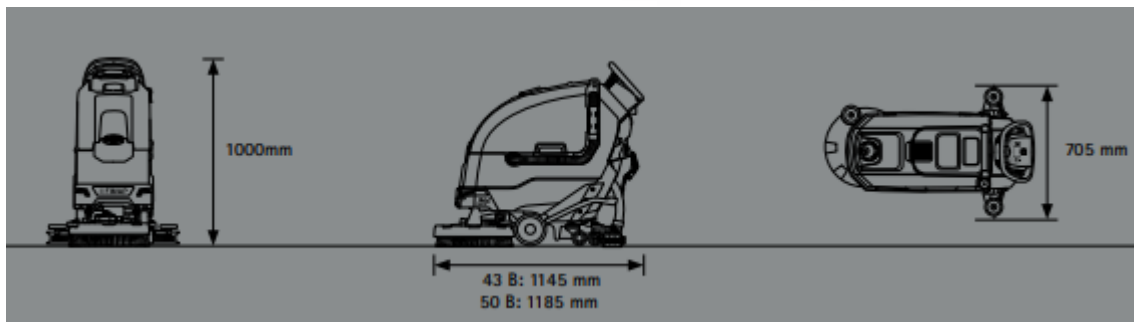
Exatamente o que você precisa para atingir os padrões de limpeza profissional, com todas as soluções e tecnologias FIMAP que poupam recursos e reduzem o impacto no ambiente. Mesmo com sua configuração simples, atende às exigências de robustez, materiais de alta qualidade, ergonomia, facilidade de manutenção e resultados no desempenho.

Características Técnicas:

		JMX 43 B
PISTA DE TRABALHO	mm	430
LARGURA DO RODO	mm	705
CAPACIDADE TRABALHO	mt2/h	1591
DEPÓSITO ÁGUA LIMPA	lt	30
DEPÓSITO ÁGUA SUJA	lt	33
TRACÇÃO	-	SEMI-AUTOMÁTICA
AUTONOMIA BATERIAS	h	2
RUIDO	dB	70
PESO BRUTO	Kg	147,7
DIMENSÕES	mm	1145x1000x590



...com as dimensões que você precisa



Acessórios Incluídos:

9200004	Kit Bateria AGM 12V 75AH e Carregador tração 24V 11A - 50Hz	x2
452404	Escova PPL 0,6 branca	x1
452414	Porta discos	x1

Acessórios Complementares:

452403	Escova PPL 0,3 azul	x1
452405	Escova PPL 0,9 preta	x1
452406	Escova Abrasiva	x1

Aplicações: É adequada para empresas de limpeza, para licitações em grandes contratos e para uma variedade de setores, como supermercados, centros comerciais, cozinhas industriais, hotelaria, centros desportivos e centros de saúde.